

PATENT ABSTRACTS OF JAPAN

(11)Publication number : 2000-078156

(43)Date of publication of application : 14.03.2000

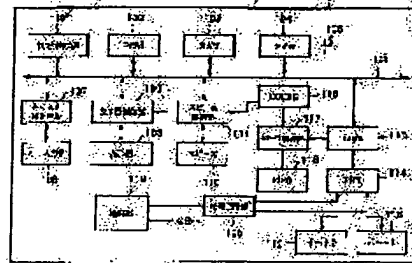
(51)Int.Cl. H04L 12/28
G06F 3/00
G06F 13/14
G06F 13/38

(21)Application number : 10-247508 (71)Applicant : CANON INC
(22)Date of filing : 01.09.1998 (72)Inventor : OTSUKA KUNIAKI

(54) DEVICE AND METHOD FOR DISPLAYING SYSTEM CONFIGURATION AND RECORDING MEDIUM**(57)Abstract:**

PROBLEM TO BE SOLVED: To recognize a changed spot clearly at a glance by reading a connecting state after a change and a connecting state before the change out of a storage means and displaying these states while combining them when the change of connecting state is detected.

SOLUTION: When the change of connecting state is detected, the connecting states before and after the change are read out of the storage means and displayed while being combined. When a certain power source is turned off, for example, a pass reset is generated and all the nodes connected to a serial bus transmit self identification packets and execute self identification processes. Further, based on the control of central control 101, a system configuration display device 1 executes a topology construction process. Besides, the configuration ROM of each node is read and the information required for displaying the system configuration is provided from the respective nodes. Then, the central control unit 101 stores this information in the prescribed area of a RAM 103 and displays it through a display control part 109 onto a display 108.



(19)日本国特許庁(JP)

(12) 公開特許公報(A)

(11)特許出願公開番号

特開2000-78156

(P2000-78156A)

(43)公開日 平成12年3月14日(2000.3.14)

(51)Int.Cl.	識別記号	F I	キーワード(参考)
H04L 12/28		H04L 11/00	310D
G06F 3/00	652	G06F 3/00	652A
	13/14		330F
	13/38		350

審査請求 未請求 請求項の数10 OL (全14頁)

(21)出願番号 特願平10-247508

(22)出願日 平成10年9月1日(1998.9.1)

(71)出願人 000001007

キヤノン株式会社

東京都大田区下丸子3丁目30番2号

(72)発明者 大塚 邦明

東京都大田区下丸子3丁目30番2号 キヤノン株式会社内

(74)代理人 100076428

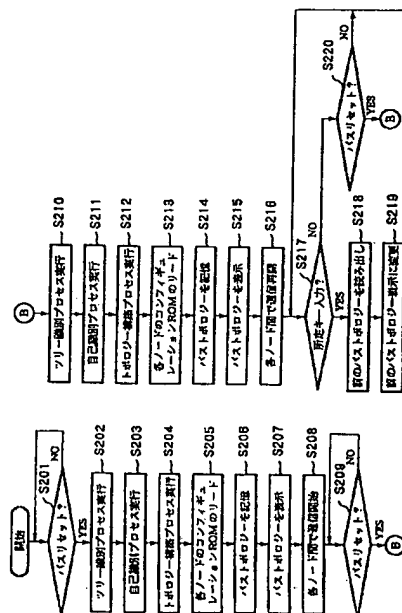
弁理士 大塚 康徳 (外2名)

(54)【発明の名称】 システム構成表示装置及びシステム構成表示方法、記録媒体

(57)【要約】

【課題】 機器の接続で、新しい機器がノードとして追加、あるいは削除されると、バスリセットが発生し、新たにツリー識別プロセス、自己識別プロセス、トポロジーの構築プロセスが行われ、その結果のみが表示されるため、どのノードが新たに加わったノード等であるのか認識が困難であった。

【解決手段】、機器の接続状態を認識し(S202、203)、認識した全ての機器の接続状態を記憶し(S206)、表示する(S207)。接続の変化を検出した場合(S209)、変化した後の接続状態(S215)と、変化する前の接続状態(S207)とを組み合わせ表示して目視による差異の認識を容易にした。



【特許請求の範囲】

【請求項1】 複数の機器の接続構成を表示するシステム構成表示装置であって、

システムに接続されている全ての機器の接続状態を認識する認識手段と、

前記認識した全ての機器の接続状態を表示する表示手段と、

前記認識した接続状態を記憶する記憶手段と、

前記システムに接続されている機器の接続状態の変化を検出する検出手段と、

を備え、前記検出手段により接続状態が変化したことを検出した場合、変化した後の接続状態と、変化する前の接続状態を前記記憶手段から読み出して前記表示手段に組合わせ表示させることを特徴とするシステム構成表示装置。

【請求項2】 過去における機器の接続構成と、現在の機器の接続構成とを選択的に切替えるための指示入力手段を備え、

前記指示入力手段からの指示入力に従い、前記記憶手段で記憶された接続状態を読み出して、前記表示手段に表示することを特徴とする請求項1記載のシステム構成表示装置。

【請求項3】 前記機器はIEEE1394シリアルバスによって接続されることを特徴とする請求項1または2に記載のシステム構成表示装置。

【請求項4】 前記認識手段は、IEEE1394シリアルバスにより接続された機器の接続状態を認識することを特徴とする請求項1記載のシステム構成表示装置。

【請求項5】 前記検知手段は、IEEE1394シリアルバスにより接続された機器の接続状態の変化を検知することを特徴とする請求項1記載のシステム構成表示装置。

【請求項6】 複数の機器の接続構成を表示するシステム構成表示方法であって、システムに接続されている全ての機器の接続状態を認識する認識工程と、

前記認識した全ての機器の接続状態を表示手段に表示する表示工程と、

前記認識した接続状態を記憶手段に記憶する記憶工程と、

前記システムに接続されている機器の接続状態の変化を検出する検出工程と、

を備え、前記検出工程により接続状態が変化したことを検出した場合、前記表示工程は変化した後の接続状態と、変化する前の接続状態を前記記憶手段から読み出して前記表示手段に組合わせ表示させることを特徴とするシステム構成表示方法。

【請求項7】 過去における機器の接続構成と、現在の機器の接続構成とを選択的に切替えるための指示入力工程を備え、

前記表示工程は前記指示入力工程からの指示入力に従い、前記記憶手段で記憶された接続状態を読み出して、前記表示手段に表示することを特徴とする請求項6記載のシステム構成表示方法。

【請求項8】 前記認識工程は、IEEE1394シリアルバスにより接続された機器の接続状態を認識することを特徴とする請求項6記載のシステム構成表示方法。

【請求項9】 前記検知工程は、IEEE1394シリアルバスにより接続された機器の接続状態の変化を検知することを特徴とする請求項6記載のシステム構成表示方法。

【請求項10】 システムに接続されている全ての機器の接続状態を認識する認識工程と、

前記認識した全ての機器の接続状態を表示手段に表示する表示工程と、

前記認識した接続状態を記憶手段に記憶する記憶工程と、

前記システムに接続されている機器の接続状態の変化を検出する検出工程と、

をコンピュータに実行させるためのプログラムを備えたことを特徴とするコンピュータ読取り可能な記録媒体。

【発明の詳細な説明】

【0001】

【発明の属する技術分野】 本発明は、システム構成表示装置に関し、特にIEEE1394で定められたシリアルバスに接続された複数の機器からなるシステム等のシステム構成を表示するシステム構成表示装置及びシステム構成表示方法、記録媒体に関するものである。

【0002】

【従来の技術】 従来、例えばIEEE1394解析装置のような、複数の機器が同一のインターフェースで接続されているシステム構成を表示する機能を有する装置があった。

【0003】 IEEE1394で規定されたインターフェースを備えた機器は、コネクタの挿抜、電源のON/OFFを行うと、バスリセット信号と呼ばれる特定の信号を発生し、ツリー識別と呼ばれるプロセスを実行する。図9は該ツリー識別を実行した直後のシステム構成図の例である。IEEE1394では、接続される機器をノードと呼んでいる。同図において1001はノードAであり、ポート0(p0)とポート1(p1)の2つのIEEE1394インターフェースポートを有している。

【0004】 1002、1003はそれぞれノードB、ノードCであり、各々ポート0(p0)、ポート1(p1)とポート2(p2)の3つのIEEE1394インターフェースポートを有している。1004、1005、1006はそれぞれノードD、ノードE、ノードFであり、各々ポート0(p0)の1つのIEEE1394インターフェースポートを有している。

【0013】また、各ノードはコンフィギュレーションROMと呼ばれる領域を実装しており、その内のBus_Inf_o_Blockの内容から、以下のような情報を得ることができる。図12にBus_Inf_o_Blockのフォーマットを示す。同図においてirmcビットは、ノードがアイソクロナスリソースマネージャ機能を有する機器である場合に1にセットされ、同機能を有さない機器である場合に0にセットされている。cmcビットは、ノードがサイクルマスタ機能を有する機器である場合に1にセットされ、同機能を有さない機器である場合に0にセットされている。iscビットは、ノードがアイソクロナス動作をサポートする機器である場合に1にセットされ、サポートしない機器である場合に0にセットされている。bmcビットは、ノードがバスマネージャ機能を有する機器である場合に1にセットされ、同機能を有さない場合に0にセットされている。図12において他の部分は本発明と直接関係しないので説明を省略する。

【0014】アイソクロナスリソースマネージャ機能を有するノード、サイクルマスタ機能を有するノード、バスマネージャ機能を有するノードがバス上に複数存在する場合は、定められた法則に従ってそれぞれ1つのノードがアイソクロナスリソースマネージャ、サイクルマスタ、バスマネージャに割り当てられる。図9においては、ノードA1001がアイソクロナスリソースマネージャ、サイクルマスタ、バスマネージャに割り当てられたと仮定する。

【0015】以上の情報を元に得られた、従来のシステム構成表示装置による表示例を図13に示す。

【0016】

【発明が解決しようとする課題】しかしながら上記従来例では、以下のような課題があった。

【0017】(1)新しい機器がノードとして追加されると、バスリセットが発生し、新たに上述したようなツリー識別プロセス、自己識別プロセス、トポロジーの構築プロセスが行われ、その結果のみが表示されるため、どのノードが新たに加わったノードであるのかわかり難い。

【0018】(2)1台のノードからケーブルを抜いてもバスリセットが発生し、新たに上述したようなツリー識別プロセス、自己識別プロセス、トポロジーの構築プロセスが行われ、その結果のみが表示されるため、どのノードからケーブルが抜かれたのかわかり難い。

【0019】

【課題を解決するための手段】上記課題を解決するために、本発明にかかるシステム構成表示装置及びシステム構成表示方法、記録媒体は主に以下の構成よりなることを特徴とする。

【0020】即ち、複数の機器の接続構成を表示するシステム構成表示装置は、システムに接続されている全て

の機器の接続状態を認識する認識手段と、前記認識した全ての機器の接続状態を表示する表示手段と、前記認識した接続状態を記憶する記憶手段と、前記システムに接続されている機器の接続状態の変化を検出する検出手段と、を備え、前記検出手段により接続状態が変化したことを検出した場合、変化した後の接続状態と、変化する前の接続状態を前記記憶手段から読み出して前記表示手段に組合わせ表示させる。

【0021】また、システム構成表示装置は、過去における機器の接続構成と、現在の機器の接続構成とを選択的に切替えるための指示入力手段を備え、前記指示入力手段からの指示入力に従い、前記記憶手段で記憶された接続状態を読み出して、前記表示手段に表示する。

【0022】また、複数の機器の接続構成を表示するシステム構成表示方法は、システムに接続されている全ての機器の接続状態を認識する認識工程と、前記認識した全ての機器の接続状態を表示手段に表示する表示工程と、前記認識した接続状態を記憶手段に記憶する記憶工程と、前記システムに接続されている機器の接続状態の変化を検出する検出工程と、を備え、前記検出工程により接続状態が変化したことを検出した場合、前記表示工程は変化した後の接続状態と、変化する前の接続状態を前記記憶手段から読み出して前記表示手段に組合わせ表示させる。

【0023】また、コンピュータ読み取り可能な記録媒体は、システムに接続されている全ての機器の接続状態を認識する認識工程と、前記認識した全ての機器の接続状態を表示手段に表示する表示工程と、前記認識した接続状態を記憶手段に記憶する記憶工程と、前記システムに接続されている機器の接続状態の変化を検出する検出工程と、をコンピュータに実行させるためのプログラムを備える。

【0024】

【発明の実施の形態】以下、本発明の実施の形態を示して、本発明を説明する。

【0025】<第1の実施形態>図1に、第1の発明の実施の形態を表わすためのシステム構成表示装置の概略ブロック図を示す。

【0026】同図において、1はIEEE1394シリアルバスに接続可能なノードAであり、本発明を実施したシステム構成表示装置である。101はROM102に格納されたプログラム命令に従って各部を制御するための中央制御装置、102は中央制御装置101が読み出すプログラム命令や参照データ等が格納されているROM、102は中央制御装置101が必要に応じてデータの書き込みや読み出しを行ったり、ダイレクトメモリアクセスによってLINKコントローラ115からデータを読み出して格納したり、ダイレクトメモリアクセスによって逆にデータを読み出してLINKコントローラ115へデータを書き込んだりするためのRAMであ

【0005】ノードA1001のポート0はノードB1002のポート0に接続されており、上述したツリー識別プロセスによってノードAがノードBの親ノードであり、逆にノードBはノードAの子ノードになっている。ノードA1001のポート1はノードC1003のポート0に接続されており、上述したツリー識別プロセスによってノードAがノードCの親ノードであり、逆にノードCはノードAの子ノードになっている。

【0006】ノードB1002のポート1はノードD1004のポート0に接続されており、上述したツリー識別プロセスによってノードBがノードDの親ノードであり、逆にノードDはノードBの子ノードになっている。ノードB1002のポート2は何にも接続されていない。

【0007】ノードC1003のポート1はノードE1005のポート0に接続されており、上述したツリー識別プロセスによってノードCがノードEのノードであり、逆にノードEはノードCの子ノードになっている。ノードC1003のポート2はノードF1006のポート0に接続されており、上述したツリー識別プロセスによってノードCがノードFの親ノードであり、逆にノードFはノードCの子ノードになっている。また複数のポートが接続されているノードをブランチと呼び、1つのポートが接続されているノードをリーフと呼ぶ。全てのポートが子ノードに接続されているノードをルートと呼ぶ。図9においては、ノードA1001はルートであり、ノードB1002、ノードC1003はブランチであり、ノードD1004、ノードE1005、ノードF1006はリーフである。

【0008】次に各ノードは自己識別プロセスを実行する。これは、Physical_IDと呼ばれるノード固有番号を各ノードに選択する機会を与え、接続されている任意のノードに自らを識別させるものである。具体的には下記の手順に従って、自己識別パケットと呼ばれる信号を接続されている全ての機器に送信する。自己識別プロセスは決定論的な選択プロセスを採用しており、ルートノードが、最小番号を持つ接続ポートに接続されたノードに制御権を渡し、そのノードが、自分自身と自分の全ての子ノードが自己識別をしたことを知らせる信号を送信するまで待機する。その後ルートノードは次の番号を持つポートに接続されたノードに制御権を渡し、そのノードの処理が終了するのを待つ。このように、ルートノードの全てのポートに接続されたノードが処理を終了すると、ルート自身が自己識別を行う。子ノードも同様なプロセスを再帰的に行う。これにより、図9に示すノードが自己識別パケットを送信する順序は、ノードD1004、ノードB1002、ノードE1005、ノードF1006、ノードC1003、ノードA1001の順となる。

【0009】図10に自己識別パケットのフォーマット

を、図11に図10に示した自己識別パケットの各部の説明を示した。これらに示すように、自己識別パケットは機器の物理的なID番号、サポートしている通信速度、電力に関する能力、ポートの接続状態等を表わす内容を含んでいる。ここで、Physical_IDとは、自分が自己識別パケットを送信する以前に受信した自己識別パケットの数である。ポートを4以上有するノードは、 $m=1$ として自己識別パケットをもうひとつ続けて送信するが、そのような場合についての説明はここでは省略する。自己識別パケットは98.304Mbpsの通信速度で送信される。

【0010】以後簡単のために通信速度98.304MbpsをS100、196.608MbpsをS200、393.216MbpsをS400と略表記する。ノードA1001のPhysical_IDは5、ノードB1002のPhysical_IDは1、ノードC1003のPhysical_IDは4、ノードD1004のPhysical_IDは0、ノードE1005のPhysical_IDは3ということになる。

【0011】続いてトポロジーの構築プロセス機能を有するノードは、自己識別パケットからトポロジーを推定することが可能である。前述したように、ノードD1004、ノードE1005およびノードF1006はそれぞれ図10に示す自己識別パケット内の $p_0=10$ 、 $p_1=00$ 、 $p_2=00$ である自己識別パケットを送信するため、ポート0のみ有し、親ノードに接続されているリーフノードであることがわかる。ノードB1002は、 $p_0=10$ 、 $p_1=11$ 、 $p_2=01$ である自己識別パケットを送信するため、ポート0は親ノードに、ポート1は子ノードに接続され、ポート2は接続されていないブランチノードであることがわかる。更に上述した決定論的なプロセスに従っていることから、ポート1はノードD1004に接続されていることがわかる。ノードC1003は、 $p=10$ 、 $p_1=11$ 、 $p_2=11$ である自己識別パケットを送信するため、ポート0は親ノードに、ポート1とポート2は子ノードに接続されているブランチノードであることがわかる。更にノードB1002の場合と同様に、ポート1はノードE1005に、ポート2はノードF1006に接続されていることがわかる。最後に、ノードA1001は、 $p_0=11$ 、 $p_1=11$ 、 $p_2=00$ である自己識別パケットを送信するため、ポート0とポート1は子ノードに接続されており、ポート2は存在しないブランチノードであることがわかる。更に上記と同様に、ポート0はノードB1002に、ポート1はノードC1003に接続されていることがわかる。

【0012】更に、各ノードが送信した自己識別パケットのspフィールドから、各ノードがサポートしている通信速度が判明し、pwrフィールドから電力に関する情報を得ることが可能である。

る。

【0027】また、104は中央制御装置101が必要に応じて計時を行ったり、カレンダー・時計機能を有しており、日付、曜日、時刻を中央制御装置101が読み出すためのタイマ、105はシステム構成表示装置1の電源部120がOFFの場合も計時を続行ならしめるための電池、106はマウスを含むキー入力手段、107はキー入力手段106が操作されたことを検出して中央制御装置101へ知らせるためのキー入力検出手段である。

【0028】108は液晶表示装置またはブラウン管等の表示器、109は表示器108を制御し、表示器108へ送信する信号を切り替えたり、表示器108へさせるために信号を変換したりするための表示器制御部、110は音声信号を出力するためのスピーカ、111は中央制御装置101によって制御され、音声信号を増幅したり、スピーカ110へ出力する信号を切り替えたりするためのスピーカ制御部、112はIEEE1394シリアルバスにシステム構成表示装置1を接続するためのポート0、113は同じくIEEE1394シリアルバスにシステム構成表示装置1を接続するためのポート0、114はIEEE1394で定められた物理層をコントロールするためのコントローラ(Physical Layer Controller)(PHYと略記する)である。115はIEEE1394で定められたリンク層をコントロールするためのコントローラ(Link Layer Controller)(LINKと略記する)である。

【0029】116はIEEE1394のアイソクロナス転送に使用するものであり、FIFO制御部117によって制御され、LINK115からのアイソクロナスデータを一時格納し、格納した順にCODEC118へ送り出すためのバッファメモリであるところのFIFO、117はFIFO116へアイソクロナスデータを格納したり、引き出したりするためのFIFO制御部、118はFIFO116から引き出されたアイソクロナスデータを所定の符号化/復号化するためのCODEC(CODER/DECODERの略記)、119は、図示しない商用電源からシステム構成表示装置1内の各部の動作に必要な電圧・電流を生成し、各部に供給するための電源部、120はIEEE1394ポート112および113から接続されたノードに対して電源を供給し得るようにしたり、IEEE1394ポート112および113に対してバイアス電圧を与えるための給電回路部である。121はシステム構成表示装置内部のCPUバスである。

【0030】図2は、本実施形態の動作を示すためのフローチャートである。

【0031】まず、電源部119をONにして各部に電源を供給すると、PHY114はポート112およびポート113を介して接続された全ノードにバスリセット

信号を発生する(S101)。該バスリセットの発生によりIEEE1394シリアルバスに接続された全ノードは前述したツリー識別プロセスを実行し(S102)、自己識別パケットを送信して自己識別プロセスを実行する(S103)。更にシステム構成表示装置1は中央制御装置101の制御の基に前述したトポロジー構築プロセスを実行する(S104)。

【0032】また、各ノードのコンフィギュレーションROMのリードを行い、システム構成の表示に必要な情報を各ノードから得る(S106)。本実施の形態の場合、システム構成表示装置1がアイソクロナスリソースマネージャ機能、サイクルマスタ機能、アイソクロナス機能、バスマネージャ機能の各機能を有し、かつアイソクロナスリソースマネージャ、サイクルマスタ、バスマネージャになったものとする。システム構成表示装置1の中央制御装置101は以上の情報をRAM103に格納する(S106)と共に表示器制御部109を介して表示器108に表示させる(S107)。

【0033】ここで表示器108に表示させた表示例を図3に示す。108aは表示器108に表示された画面である。

【0034】同図において、1はノードAであるところのシステム構成表示装置であり、前述したようにアイソクロナスリソースマネージャ、サイクルマスタ、バスマネージャになっており、アイソクロナス機能を有している。また通信速度はS200まで(詳細には前述したように98.304Mbpsおよび196.608Mbps)サポートしている。更にPhysical_IDは5であり、ポート0がノードBのポート0に、ポート1がノードC3のポート0に接続されていることがわかる。

【0035】ノードB2はPhysical_IDが1であり、S200までサポートし、アイソクロナス機能を有しており、ポート0がノードA1のポート0に、ポート1がノードD4のポート0に接続され、ポート2は何にも接続されていないことを表わしている。ノードC3はPhysical_IDが4であり、S200までサポートし、アイソクロナス機能を有しており、ポート0がノードA1のポート1に、ポート1がノードE5のポート0に接続され、ポート2がノードF6のポート0に接続されていることを表わしている。

【0036】ノードD4はPhysical_IDが0であり、S100のみサポートし、アイソクロナス機能を有しており、ポート0がノードB2のポート1に接続されていることを表わしている。ノードE5はPhysical_IDが2であり、S200までサポートし、アイソクロナス機能を有しておらず、ポート0がノードC3のポート1に接続されていることを表わしている。ノードF6はPhysical_IDが3であり、S200までサポートし、アイソクロナス機能を有してお

り、ポート0がノードC3のポート2に接続されていることを表わしている。

【0037】この状態で、任意のノード間で通信が可能である(S108)。

【0038】ここで、ノードF6の電源をOFFしたり、ポート0からケーブルを抜いたりすると、ノードC3からバスリセットが発生する(S109)。該バスリセットの発生によりIEEE1394シリアルバスに接続された全ノードは前述したツリー識別プロセスを実行し(S110)、自己識別パケットを送信して自己識別プロセスを実行する(S111)。更にシステム構成表示装置1は中央制御装置101の制御の基に前述したトポロジー構築プロセスを実行する(S112)。また、各ノードのコンフィギュレーションROMのリードを行い、システム構成の表示に必要な情報を各ノードから得る(S113)。本実施の形態の場合、システム構成表示装置1がアイソクロナスリソースマネージャ機能、サイクルマスタ機能、アイソクロナス機能、バスマネージャ機能の各機能を有し、かつアイソクロナスリソースマネージャ、サイクルマスタ、バスマネージャになったものとする。システム構成表示装置1の中央制御装置101は以上の情報をRAM103のS106で格納した領域とは別領域に格納する(S114)と共に表示器制御部109を介して表示器108に表示させる(S115)。

【0039】これにより図4に示した表示器108の表示画面108bの右半分に表示されている各ノード間で通信が可能となる(S116)。

【0040】ステップS115で表示した表示例を図4に示す。

【0041】同図は表示器108の表示画面108bを表わしており、画面の向かって右半分が現在のシステム構成である。これを見てわかるように、システム構成表示装置であるところのノードA1は、前述したようにアイソクロナスリソースマネージャ、サイクルマスタ、バスマネージャになっており、アイソクロナス機能を有している。また通信速度はS200まで(詳細には前述したように98.30Mbpsおよび196.608Mbps)サポートしている。更にPhysical_IDは4であり、ポート0がノードB2のポート0に、ポート1がノードC3のポート0に接続されていることがわかる。

【0042】ノードB2はPhysical_IDが1であり、S200までサポートし、アイソクロナス機能を有しており、ポート0がノードA1のポート0に、ポート1がノードD4のポート0に接続され、ポート2は何にも接続されていないことを表わしている。ノードC3はPhysical_IDが3であり、S200までサポートし、アイソクロナス機能を有しており、ポート0がノードA1のポート1に、ポート1がノードE5の

ポート0に接続され、ポート2には何も接続されていないことを表わしている。

【0043】ノードD4はPhysical_IDが0であり、S100のみサポートし、アイソクロナス機能を有しており、ポート0がノードB2のポート1に接続されていることを表わしている。ノードE5はPhysical_IDが2であり、S200までサポートし、アイソクロナス機能を有しておらず、ポート0がノードC3のポート1に接続されていることを表わしている。

【0044】表示画面108bの向かって左半分は、最終バスリセット発生前のシステム構成を表示しており、即ち図3に示したシステム構成と同一である。

【0045】表示画面108bの左半分と右半分の表示内容を見れば、ノードFがシステムから外れたことが一目でわかる。

【0046】このように本実施の形態では、バスリセット発生前と発生後とで変化した箇所が一目瞭然となる効果がある。

【0047】<第2の実施形態>本発明の第2の実施の形態では、図1のキー入力部106からの指示入力によって過去または現在のシステム構成を表示させる本発明の実施の形態を示す。

【0048】第2の発明の実施の形態を実施したシステム構成表示装置のブロック図は図1と同一であるとす

る。

【0049】図5に本実施の形態の動作を示すフローチャートを記す。

【0050】ステップS201からステップS214までは図2、即ち第1の実施の形態と同じであるので説明を省略する。

【0051】本実施の形態においてステップS207で表示されたシステム構成表示例を図6に、ステップS215において、ステップS209で発生したバスリセット後の新しいシステム構成例を図7にそれぞれ示す。図6において108cはステップS207において表示器108に表示された表示画面であり、図3に示したシステム構成表示例と同一である。図7において108dはステップS215において表示器108に表示された表示画面である。左向き矢印キー131は、一つ前のシステム構成を表示させるためのものであり、右向きキー132は一つ後のシステム構成を表示させるためのものである。但し、ステップS207では初めての表示であり、これより以前のシステム構成表示もこれより後のシステム構成表示もないため矢印キー131および132は非表示状態(破線)となっており、クリック操作を行っても無効である。表示状態は実線で示され、クリック操作を受けて画面表示を切り替える。

【0052】ステップS215で表示された図7の表示例では、前のシステム構成が一つ存在するため、左向き矢印キー131が表示されており、右向き矢印キー13

2は非表示状態である。

【0053】また、図7では、S400まで対応しており、アイソクロナス機能は有していない3ポート備えたノードG7が加わっている。ノードG7のポート0がノードB2のポート2に接続されており、ノードG7のポート1およびポート2には何も接続されていない。また各ノードのPhysical_IDが図7に示したように変わっている。ノードAのPhysical_IDは6、ノードBのPhysical_IDは2、ノードCのPhysical_IDは5、ノードDのPhysical_IDは0、ノードEのPhysical_IDは3、ノードFのPhysical_IDは4、ノードGのPhysical_IDは1である。

【0054】この状態で任意のノード間で通信が可能である。ここで、左向き矢印キー131をクリックすると(S217)、中央制御装置101はキー入力検出手段107によってこれを検知し、RAM103の所定領域から一つ前のシステム構成データを読み出して(S218)、その内容を表示器108に表示させる(S219)。その表示例が図8に示した108eである。即ちステップS207で表示させた表示内容と同一内容の表示に戻る。図6に示した表示画面108cと図8に示した表示画面108eの表示内容は同一である。唯一の違いは右矢印キー132が図8では表示されており、有効になっていることである。

【0055】このように、本実施の形態においては、図8に示した表示画面108eにおいて右矢印キー132をクリックすると、中央制御装置101はキー入力検出手段107によってこれを検知し、RAM103の所定領域から一つ後のシステム構成データを読み出して(S218)、その内容を表示器108に表示させる(S219)。これによって再び図7の表示に戻ることになる。図8の表示画面108eと図7に示した表示画面108dを見れば、ノードGが新たに加わっており、ノードBに接続されていることが、即ち前の状態との違いが明確にわかる。

【0056】また、ノードの追加或いはコネクタの挿抜によって再度バスリセットが発生すると(S220)、ステップS210以降を繰り返す。

【0057】本実施の形態においては、RAM103の容量等により、複数回前のシステム構成データを記憶させておき、表示させることが可能である。

【0058】<第3の実施形態>以上、本発明をIEEE1394シリアルバスシステムに当てはめて説明してきたが、本発明は上記IEEE1394シリアルバスシステム以外のシステムのシステム構成表示装置に適用することが可能である。

【0059】例えば有線システムに限らず無線システムであっても本発明の適用は可能である。

【0060】

【他の実施形態】なお、本発明は、複数の機器(例えばホストコンピュータ、インタフェイス機器、リーダ、プリンタなど)から構成されるシステムに適用しても、一つの機器からなる装置(例えば、複写機、ファクシミリ装置など)に適用してもよい。

【0061】また、本発明の目的は、前述した実施形態の機能を実現するソフトウェアのプログラムコードを記録した記憶媒体を、システムあるいは装置に供給し、そのシステムあるいは装置のコンピュータ(またはCPUやMPU)が記憶媒体に格納されたプログラムコードを読み出し実行することによっても、達成されることは言うまでもない。

【0062】この場合、記憶媒体から読出されたプログラムコード自体が前述した実施形態の機能を実現することになり、そのプログラムコードを記憶した記憶媒体は本発明を構成することになる。

【0063】プログラムコードを供給するための記憶媒体としては、例えば、フロッピディスク、ハードディスク、光ディスク、光磁気ディスク、CD-ROM、CD-R、磁気テープ、不揮発性のメモ리카ード、ROMなどを用いることができる。

【0064】また、コンピュータが読出したプログラムコードを実行することにより、前述した実施形態の機能が実現されるだけでなく、そのプログラムコードの指示に基づき、コンピュータ上で稼働しているOS(オペレーティングシステム)などが実際の処理の一部または全部を行い、その処理によって前述した実施形態の機能が実現される場合も含まれることは言うまでもない。

【0065】さらに、記憶媒体から読出されたプログラムコードが、コンピュータに挿入された機能拡張ボードやコンピュータに接続された機能拡張ユニットに備わるメモリに書込まれた後、そのプログラムコードの指示に基づき、その機能拡張ボードや機能拡張ユニットに備わるCPUなどが実際の処理の一部または全部を行い、その処理によって前述した実施形態の機能が実現される場合も含まれることは言うまでもない。

【0066】本発明を上記記憶媒体に適用する場合、その記憶媒体には、先に説明したフローチャートに対応するプログラムコードを格納することになるが、簡単に説明すると、図14のメモリマップ例に示す各モジュールを記憶媒体に格納することになる。

【0067】すなわち、少なくとも、「認識モジュール1410」「表示モジュール1420」および「記憶モジュール1430」「検出モジュール1440」の各モジュールのプログラムコードを記憶媒体に格納すればよい。

【0068】

【発明の効果】以上説明したように本発明によれば、IEEE1394シリアルバスシステム等において、機器のコネクタ挿抜や接続された機器の電源ON/OFF等

のより発生するバスリセット発生前と発生後のシステムで、接続された全ての機器の接続状態が表示できるため、変化した箇所が一目瞭然と認識できる。

【0069】 機器の接続状態の履歴を記憶し、表示することが可能であり、指示入力手段により、現在の機器の接続状態あるいは過去の機器の接続状態を表示できる。

【0070】 機器の接続状態の履歴を記憶させ、表示できるため、システムに何らかの異常や不具合が発生した場合でも機器の接続状態を過去に遡って表示させることにより、異常や不具合の要因を突き止めることが可能となる。

【0071】

【図面の簡単な説明】

【図1】 第1の実施の形態に係るシステム構成表示装置の概略ブロック図である。

【図2】 第1の実施の形態に係る動作手順を示すためのフローチャートである。

【図3】 第1の実施の形態に係るシステム構成表示例である。

【図4】 第1の実施の形態に係るシステム構成表示例である。

【図5】 第2の実施の形態に係る動作手順を示すためのフローチャートである。

【図6】 第2の実施の形態に係るシステム構成表示例である。

【図7】 第2の実施の形態に係るシステム構成表示例である。

【図8】 第2の実施の形態に係るシステム構成表示例である。

【図9】 従来技術に係るツリー識別終了時のシステム構成図の例である。

【図10】 従来技術に係る自己識別バケットのフォーマット図である。

【図11】 従来技術に係る自己識別バケットの各部説明図である。

【図12】 従来技術に係るコンフィギュレーションROMのBus_Info_Blockのフォーマットである。

【図13】 従来技術に係るシステム構成表示例である。

【図14】 記録媒体のメモリマップを示す図である。

【符号の説明】

1 システム構成表示装置（ノードA）

2 ノードB

3 ノードC

4 ノードD

5 ノードE

6 ノードF

7 ノードG

101 中央制御装置

103 RAM

106 キー入力部

107 キー入力検出手段

108 表示器

109 表示器制御部

112 ポート0

113 ポート1

114 Physical Layer Controller (PHY)

115 Link Layer Controller (LINK)

108a 表示画面

108b 表示画面

108c 表示画面

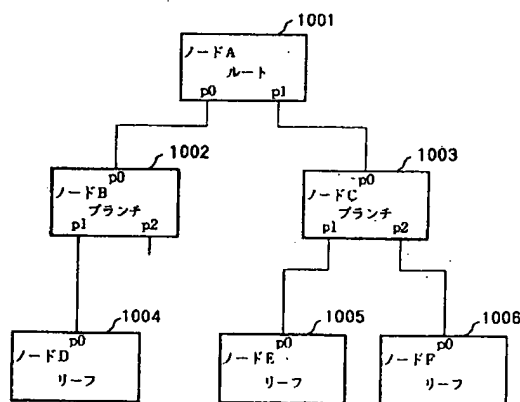
108d 表示画面

108e 表示画面

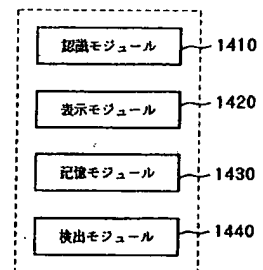
131 左向き矢印キー

132 右向き矢印キー

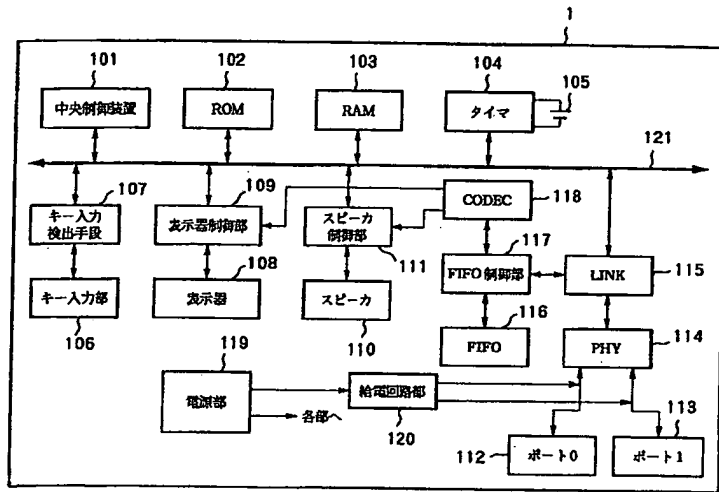
【図9】



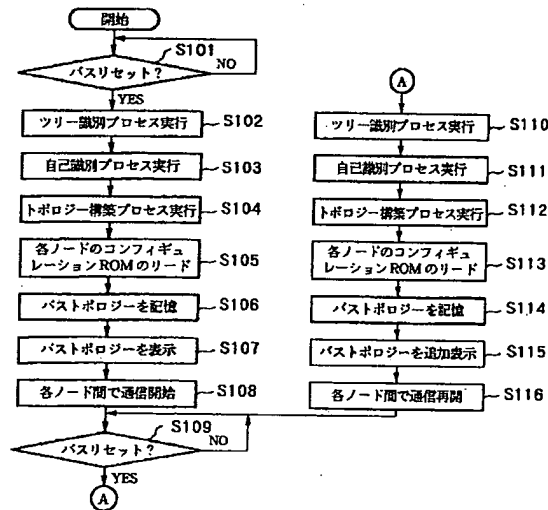
【図14】



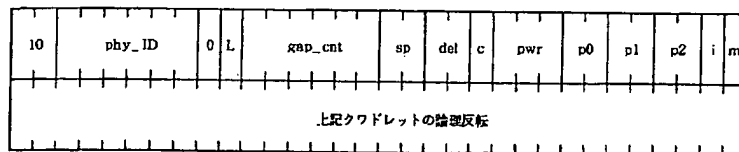
【図1】



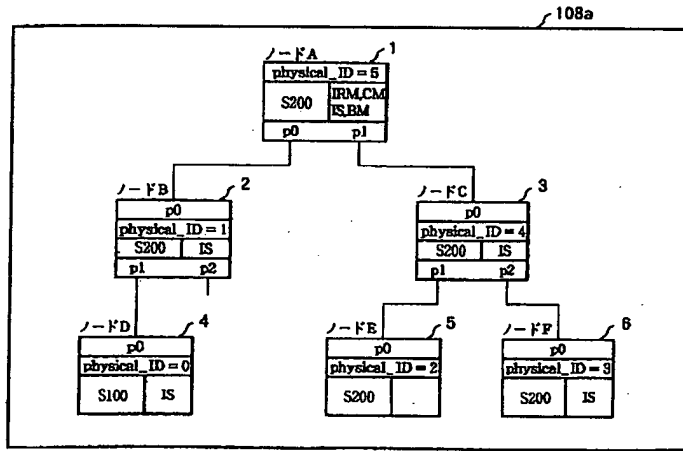
【図2】



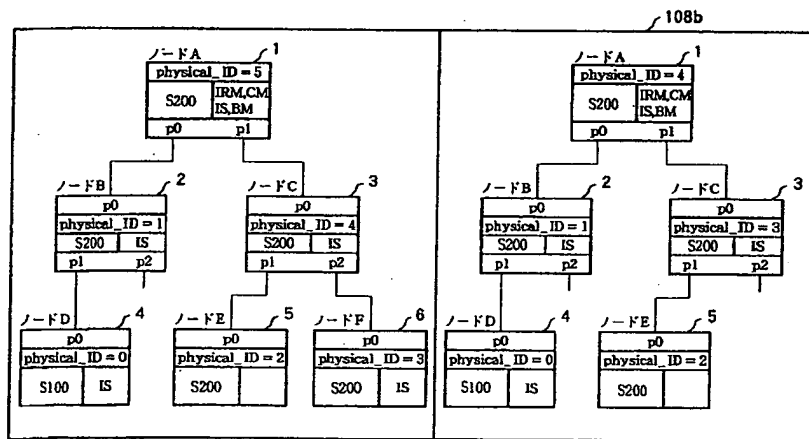
【図10】



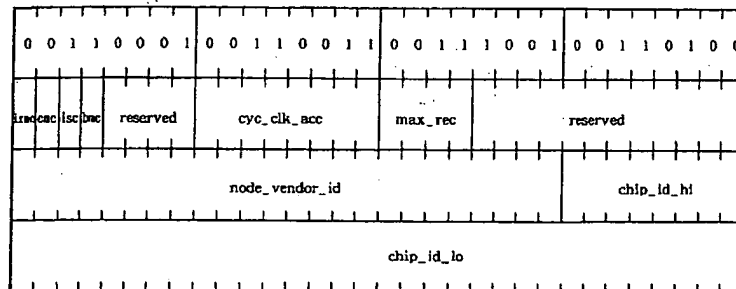
【図3】



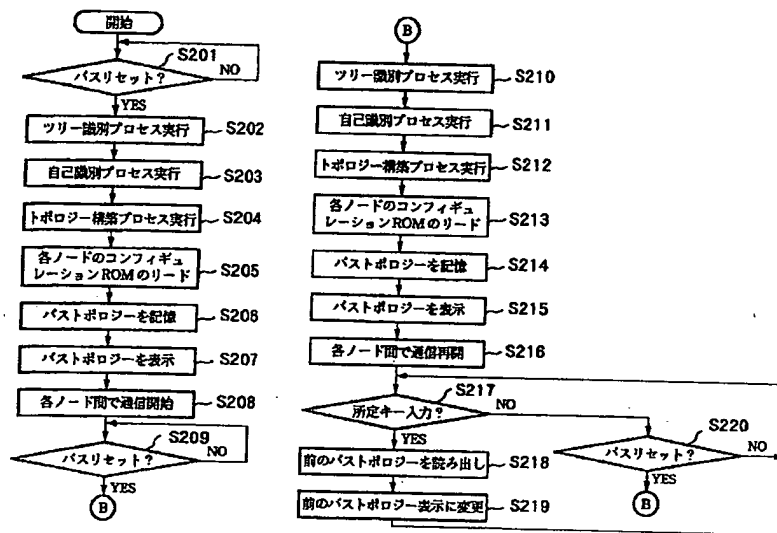
【図4】



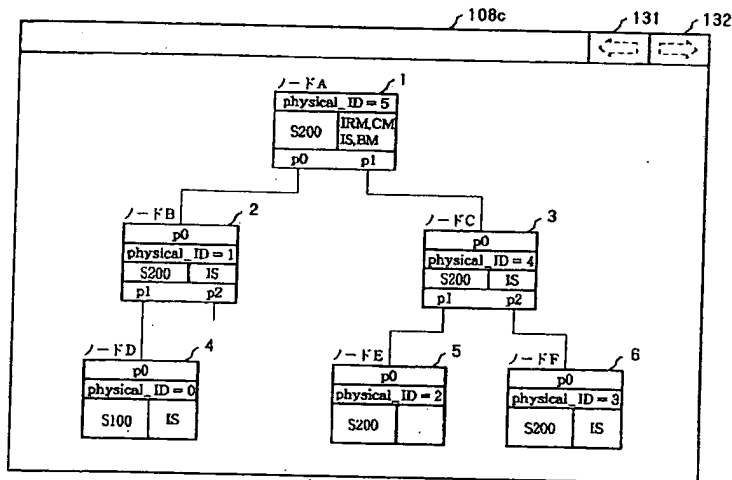
【図12】



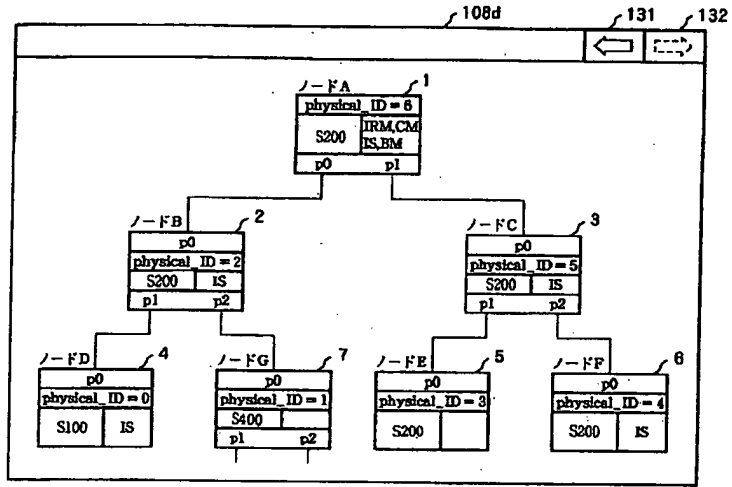
【図5】



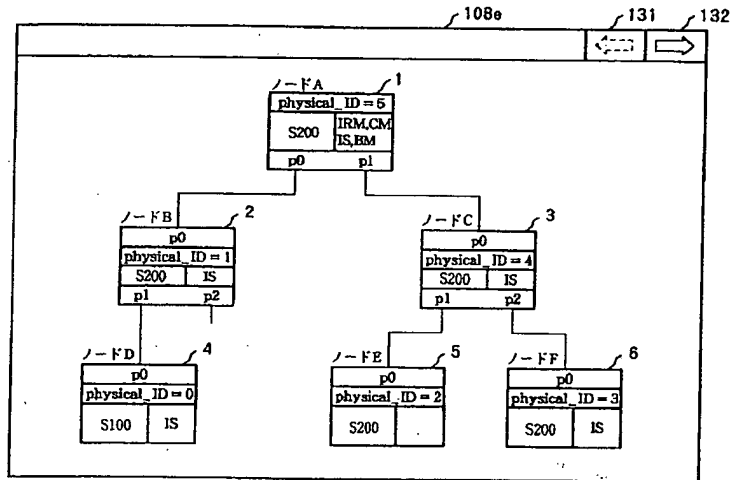
【図6】



【図7】



【図8】



【図11】

フィールド	名称	意味
10		自己識別パケットの識別子
phy_ID	physical_ID	このパケットの送信側の物理ノード識別子
L	link_active	このフィールドがセットされている場合、ノードの中にアクティブなリンク・レイヤとトランザクション・レイヤが存在する。
gap_cnt	gap_count	このノードのPHY_CONFIGURATION.gap_countの現在の値
sp	PHY_SPEED	速度の機能 00; 98.304Mbps 01; 98.304Mbpsと196.608Mbps 10; 98.304Mbps、196.608Mbpsと393.216Mbps 11; 将来の定義用に予約
del	PHY_DELAY	最悪の場合のリピータ・データ遅延 00; ≤144ns 01; 予約 10; 予約 11; 予約
c	CONTENDER	このフィールドがセットされていて、link_activeフラグもセットされている場合、このノードはバス・マネージャまたはアイソクロナス・リソース・マネージャの競争に参加する。
pwr	POWER_CLASS	電力の消費と供給の特性 000; ノードは電源を必要とせず、電源をリポートしない。 001; ノードは自己電源供給型であり、最小15Wをバスに供給する。 010; ノードは自己電源供給型であり、最小30Wをバスに供給する。 011; ノードは自己電源供給型であり、最小45Wをバスに供給する。 100; ノードはバスから電源供給を受けることがあり、最大1Wを使う。 101; ノードはバスから電源供給を受けることがあり、最大1Wを使う。 リンク・レイヤと上位レイヤを有効にするには他に2Wが必要である。 110; ノードはバスから電源供給を受けることがあり、最大1Wを使う。 リンク・レイヤと上位レイヤを有効にするには他に5Wが必要である。 111; ノードはバスから電源供給を受けることがあり、最大1Wを使う。 リンク・レイヤと上位レイヤを有効にするには他に9Wが必要である。
p0... p2	NPORT、 child[NPORT]、 connected[NPORT]	ポートの状態 11; 子ノードに接続されている。 10; 親ノードに接続されている。 01; 他のPHYに接続されていない。 00; このPHY上には存在しない。
i	initiated_reset	このフィールドがセットされている場合、このノードがバスのリセットを実施した(バスリセット信号を受信する前にバスリセット信号を送信した)。(オプションである。実装されていない場合はこのビットに0を返さなければならない。)
m	more_packets	このフィールドがセットされている場合、このノードのSelf-IDパケットがもうひとつ続く。(このビットがセットされているときに、受信した次のSelf-IDパケットが異なったphy-IDを持っている場合は、Self-IDパケットが失われたことになる。)

【図13】

